

规格齐全/颜色多样

多种规格套装

轻松承载大功率,多种套装可选,方便便捷
340/410/420/450/只盒

盒子外侧标明
尺寸数量



型号解析

以下为圆形端子型号做举例,如有疑问可咨询客服

R V 1.25 -4



导线号	导线截面(mm ²)
1.25	0.5~1.5
2	1.5~2.5
3.5	2.5~4
5.5	4~6

产品参数

如有疑问或其他问题请咨询在线客服

产品名称:	冷压端子组合套装		
导体材质:	铜芯外镀锡	护套材质:	PVC
导线截面:	0.5-6mm ²	包装方式:	盒装
产品数量:	340/410/420/450只/盒		

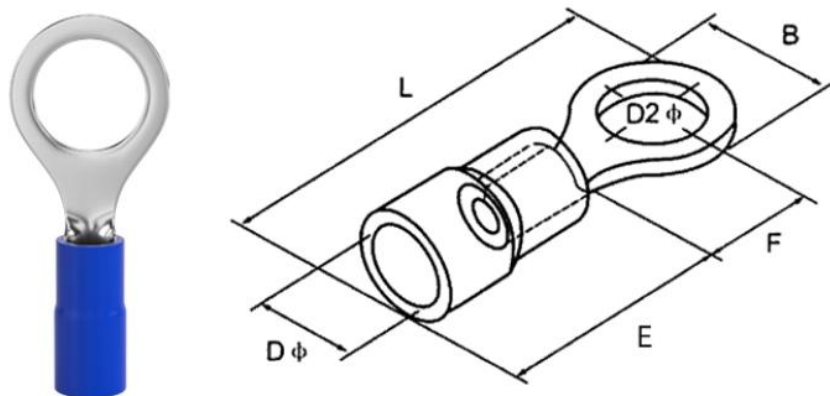
A套餐圆形端子410只/盒



序号	型号	颜色	数量	适用电线 (mm ²)	序号	型号	颜色	数量	适用电线 (mm ²)
①	RV1.25-3	红色	50只	0.5-1.5	⑦	RV2-5	蓝色	50只	1.5-2.5
②	RV1.25-4	红色	50只	0.5-1.5	⑧	RV2-6	蓝色	30只	1.5-2.5
③	RV1.25-5	红色	50只	0.5-1.5	⑨	RV3.5-4	黑色	30只	2.5-4
④	RV1.25-6	红色	30只	0.5-1.5	⑩	RV3.5-6	黑色	20只	2.5-4
⑤	RV1.25-8	红色	20只	0.5-1.5	⑪	RV5.5-6	黄色	20只	4-6
⑥	RV2-4	蓝色	40只	1.5-2.5	⑫	RV5.5-8	黄色	20只	4-6

尺寸图

以下尺寸均为人工测量,可能存在误差请以实物为准



D2:螺栓口直径 B:外间距 L:总长度 Dφ:底部直径 E:绝缘部高度

型号	美制 螺栓号	螺栓口直径 D2(mm)	尺寸(mm)					颜色	说明
			B	L	F	E	Dφ		
RV1.25-3	#4	3	5.5	16.8	5	10	4	● 红	导线截面 0.5~1.5mm ² 美国线规22~16 最大电流I _{max} 19A 材质:铜
RV1.25-4	#8	4	6.3	17	5	10	4		
RV1.25-5	#10	5	7.8	19	6.5	10	4		
RV1.25-6	1/4	6	11.2	25	10.2	10	4		
RV1.25-8	5/16	8	11.2	25	11	10	4		
RV2-4	#8	4	6	16.8	4.8	10	4.5	● 蓝	导线截面 1.5~2.5mm ² 美国线规16~14 最大电流I _{max} 27A 材质:铜
RV2-5	#10	5	7.8	20	7.1	10	4.5		
RV2-6	1/4	6	11.1	24.2	9.8	10	4.5		
RV3.5-4	#8	5	6.8	22	6	13	5.5	● 黑	导线截面2.5~4mm ² 美国线规14~12 最大电流I _{max} 37A 材质:铜
RV3.5-6	1/4	6	11	26	9	13	5.5		
RV5.5-6	1/4	6	11	26	8.5	13	6	● 黄	导线截面4~6mm ² 美国线规12~10 最大电流I _{max} 48A 材质:铜
RV5.5-8	5/16	8	14.2	31.2	12.8	13	6		

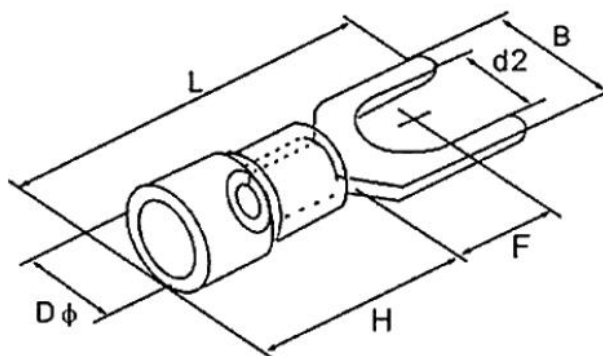
B套餐叉形端子420只/盒



序号	型号	颜色	数量	适用电线 (mm ²)	序号	型号	颜色	数量	适用电线 (mm ²)
①	SV1.25-3	红色	50只	0.5-1.5	⑦	SV2-5	蓝色	40只	1.5-2.5
②	SV1.25-4	红色	50只	0.5-1.5	⑧	SV2-6	蓝色	30只	1.5-2.5
③	SV1.25-5	红色	40只	0.5-1.5	⑨	SV3.5-4	黑色	30只	2.5-4
④	SV1.25-6	红色	30只	0.5-1.5	⑩	SV3.5-6	黑色	20只	2.5-4
⑤	SV2-3	蓝色	50只	1.5-2.5	⑪	SV5.5-4	黄色	20只	4-6
⑥	SV2-4	蓝色	50只	1.5-2.5	⑫	SV5.5-6	黄色	20只	4-6

尺寸图

以下尺寸均为人工测量,可能存在误差请以实物为准



D2:螺栓口直径 B:外间距 L:总长度 Dφ:底部直径 H:绝缘部高度

型号	美制 螺栓号	螺栓口直径 D2(mm)	尺寸(mm)					颜色	说明
			B	L	F	H	Dφ		
SV1.25-3	#4	3	5	18	8	10	4	● 红	导线截面 0.5~1.5mm ² 美国线规22~16 最大电流I _{max} 19A 材质:铜
SV1.25-4	#8	4	5.5	18	8	10	4		
SV1.25-5	#10	5	6.2	18	8	10	4		
SV1.25-6	1/4	6	7.6	18.2	8.2	10	4		
SV2-3	#4	3	5	18	8	10	4.5	● 蓝	导线截面 1.5~2.5mm ² 美国线规16~14 最大电流I _{max} 27A 材质:铜
SV2-4	#8	4	6	18.5	8.5	10	4.5		
SV2-5	#10	5	6.2	19	9	10	5		
SV2-6	1/4	6	7.6	19	9	10	5		
SV3.5-4	#8	4	7	22	9	13	6	● 黑	导线截面2.5~4mm ² 美国线规14~12 最大电流I _{max} 37A 材质:铜
SV3.5-6	1/4	6	8.5	24	11	13	6		
SV5.5-4	#8	4	7	23	10	13	6.5	● 黄	导线截面4~6mm ² 美国线规12~10 最大电流I _{max} 48A 材质:铜
SV5.5-6	1/4	6	7.5	24	11	13	6.5		

C套餐子弹形+插形端子340只/盒



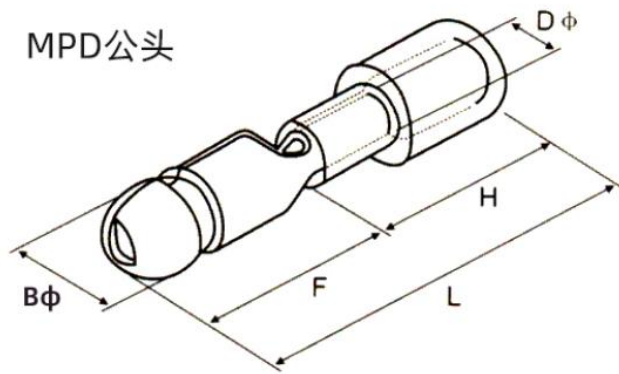
序号	型号	颜色	数量	适用电线 (mm ²)	序号	型号	颜色	数量	适用电线 (mm ²)
①	MPD1.25-156	红色	30只	0.5-1.5	⑦	MDD1-250	红色	30只	0.5-1.5
②	MPD2-156	蓝色	30只	1.5-2.5	⑧	MDD2-250	蓝色	30只	1.5-2.5
③	MPD5-195	黄色	20只	4-6	⑨	MDD5-250	黄色	30只	4-6
④	FRD1.25-156	红色	30只	0.5-1.5	⑩	FDD1-250	红色	30只	0.5-1.5
⑤	FRD2-156	蓝色	30只	1.5-2.5	⑪	FDD2-250	蓝色	30只	1.5-2.5
⑥	FRD5-195	黄色	20只	4-6	⑫	FDD5-250	黄色	30只	4-6

尺寸图

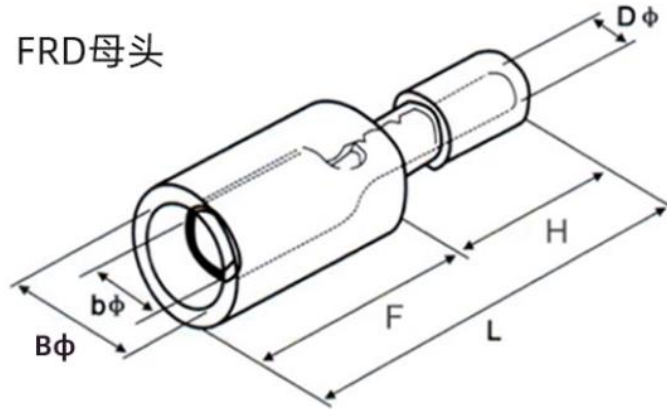
以下尺寸均为人工测量,可能存在误差请以实物为准



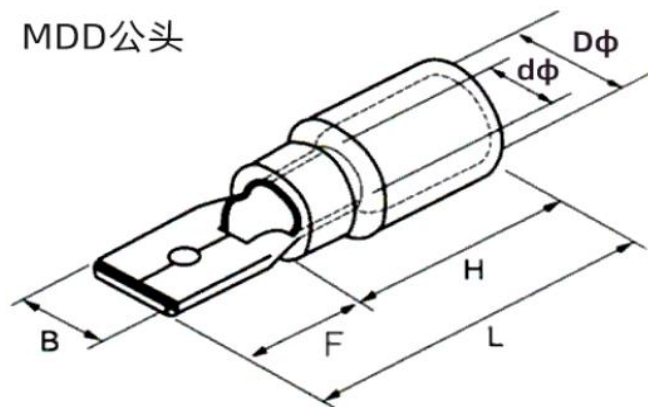
MPD公头



FRD母头

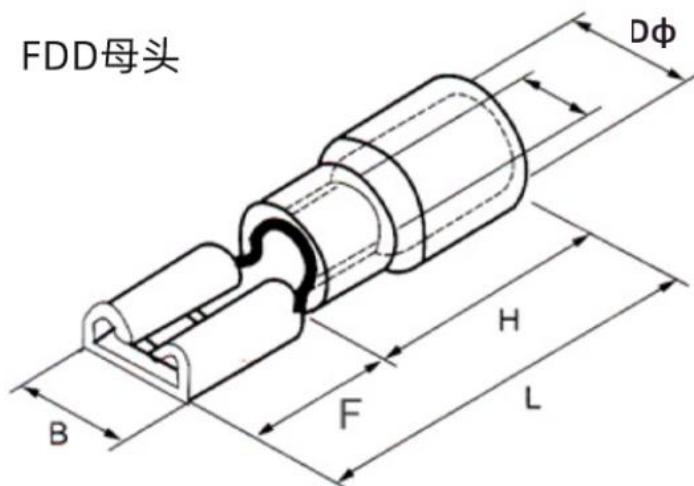


MDD公头





FDD母头



型号	尺寸(mm)					颜色	说明
	Bφ	L	F	H	Dφ		
MPD1.25-156	4	20	10	10	4	● 红	导线截面 0.5~1.5mm ² 美国线规22~16 最大电流I _{max} 10A
FRD1.25-156	7	22	8	14	5		
MPD2-156	4.5	21	10	11	4	● 蓝	导线截面 1.5~2.5mm ² 美国线规16~14 最大电流I _{max} 15A
FRD2-156	7	23	13	10	6		
MPD5-195	6	23	10	13	5	● 黄	导线截面4~6mm ² 美国线规12~10 最大电流I _{max} 24A
FRD5-195	7.2	24	13	11	6.5		
MDD1-250	6	20	10	10	3.8	● 红	导线截面 0.5~1.5mm ² 美国线规22~16 最大电流I _{max} 10A
FDD1-250	7.2	19	9	10	4		
MDD2-250	6	20	10	10	5	● 蓝	导线截面 1.5~2.5mm ² 美国线规16~14 最大电流I _{max} 15A
FDD2-250	7.2	19	9	10	4.2		
MDD5-250	6	23	10	13	6	● 黄	导线截面4~6mm ² 美国线规12~10 最大电流I _{max} 24A
FDD5-250	7.2	21.6	9	12.6	6		

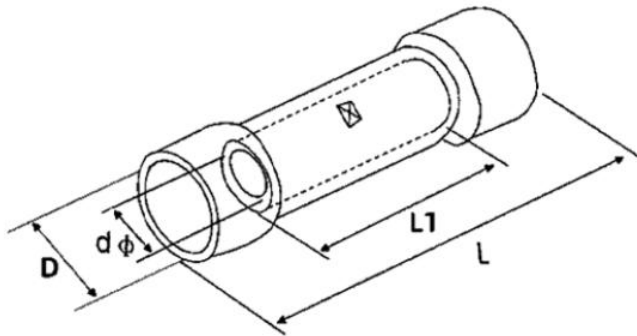
D套餐冷压端子组合450只/盒



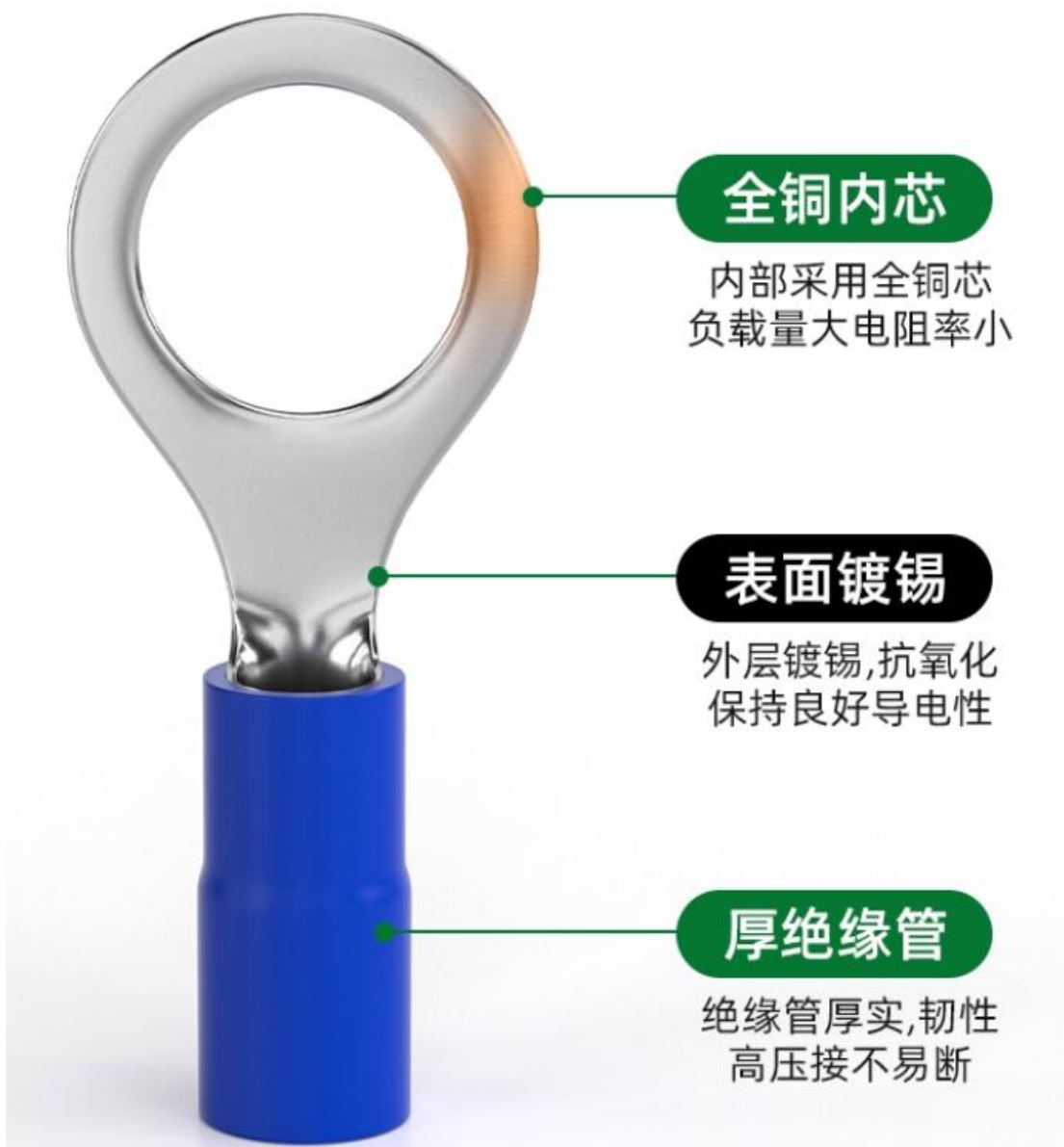
序号	型号	颜色	数量	适用电线 (mm ²)	序号	型号	颜色	数量	适用电线 (mm ²)
①	BV1.25	红色	25只	0.5-1.5	⑩	FDD2-250	蓝色	25只	1.5-2.5
②	BV2	蓝色	25只	1.5-2.5	⑪	FDFD1-250	红色	25只	0.5-1.5
③	MPD1-156	红色	25只	0.5-1.5	⑫	FDFD2-250	蓝色	25只	1.5-2.5
④	MPD2-156	蓝色	25只	1.5-2.5	⑬	RV1.25-4	红色	25只	0.5-1.5
⑤	FRD1-156	红色	25只	0.5-1.5	⑭	RV1.25-5	红色	25只	0.5-1.5
⑥	FRD2-156	蓝色	25只	1.5-2.5	⑮	RV1.25-6	红色	25只	0.5-1.5
⑦	MDD1-250	红色	25只	0.5-1.5	⑯	RV2-4	蓝色	25只	1.5-2.5
⑧	MDD2-250	蓝色	25只	1.5-2.5	⑰	RV2-5	蓝色	25只	1.5-2.5
⑨	FDD1-250	红色	25只	0.5-1.5	⑱	RV2-6	蓝色	25只	1.5-2.5

尺寸图

以下尺寸均为人工测量,可能存在误差请以实物为准



型号	导线截面		尺寸(mm)			最大 电流	颜色	说明
	A.W.G	mm ²	L	L1	D			
BV1.25	22-16	0.5-1.5	24	14.4	5.8	19A	● 红	材质:黄铜 绝缘套:pvc
BV2	16-14	1.5-2.5	24	14.8	6	24A	● 蓝	



阻燃套管绝缘性好

护套采用PVC高绝缘材质制成,性能稳定,火灭瞬息

PVC绝缘材质



接线方式

简单四步,即可快速完成接线



1.准备好端子盒拨好的导线



2.将剥好的电线插入线口



3.用专用钳子进行压接



4.压接完成,简单快速